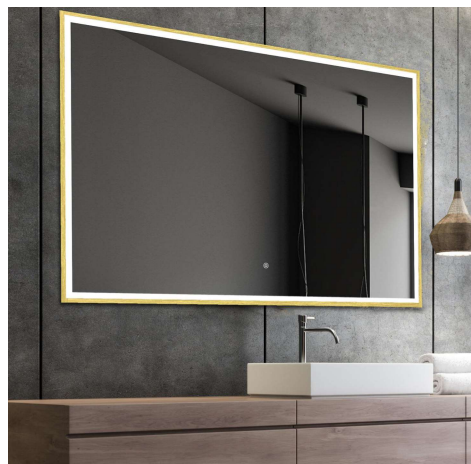


# Tanja-2 1600x800

nordic-bad

## SPECIFIKATIONER

Strømforsyning	230V/50Hz
Lyskilde	LED
Wattage	52 W
Kelvin	3000K-6000K
Ra-Værdi	>95
IP-klasse	IP44
Beskyttelsesklasse	II
Godkendelser	CE/RoHS
Lysstyrke	10000 Lumens

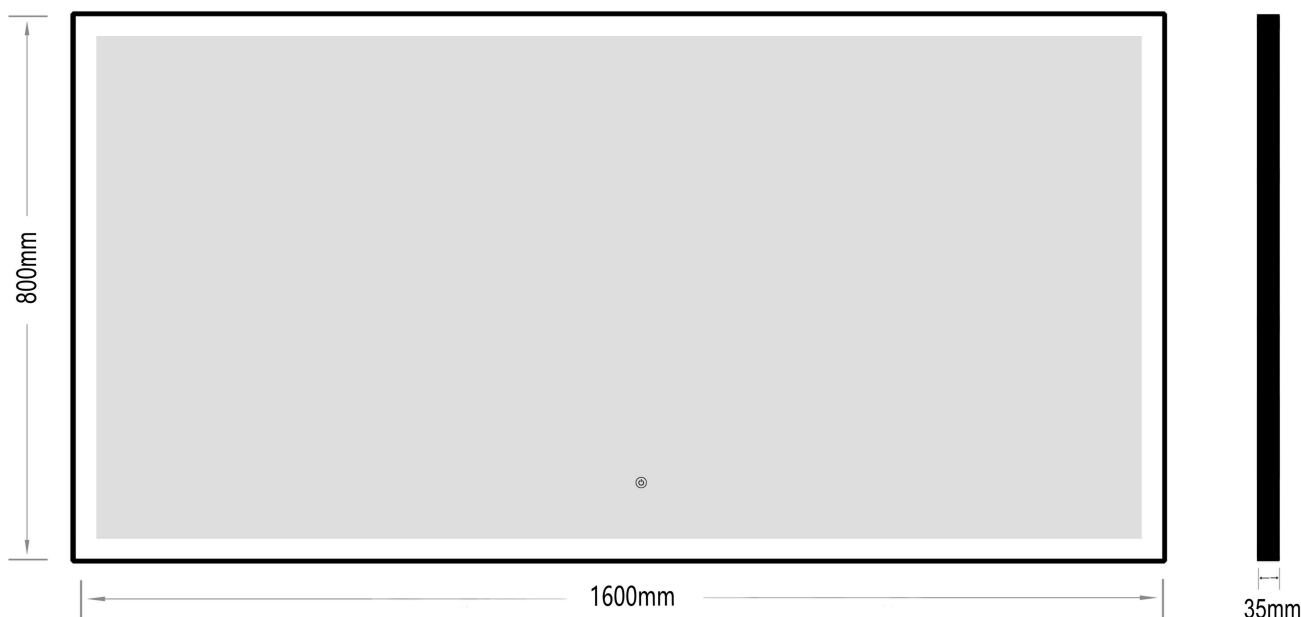


## TOUCH-KNAP

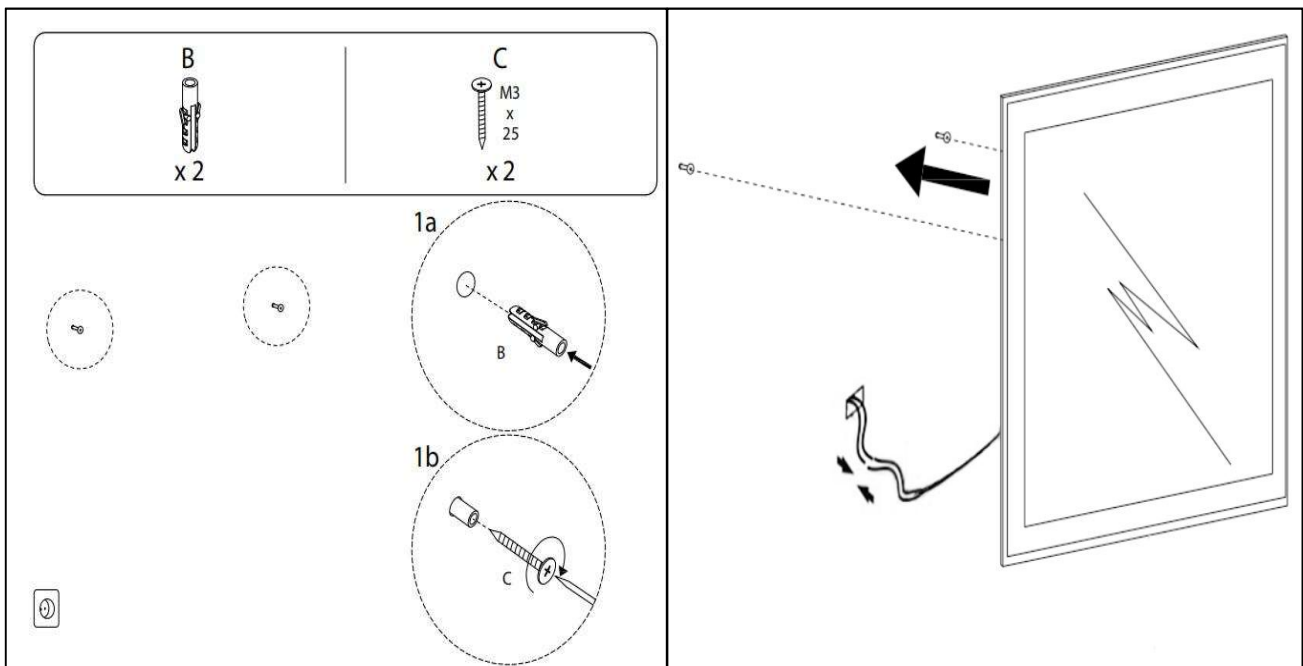
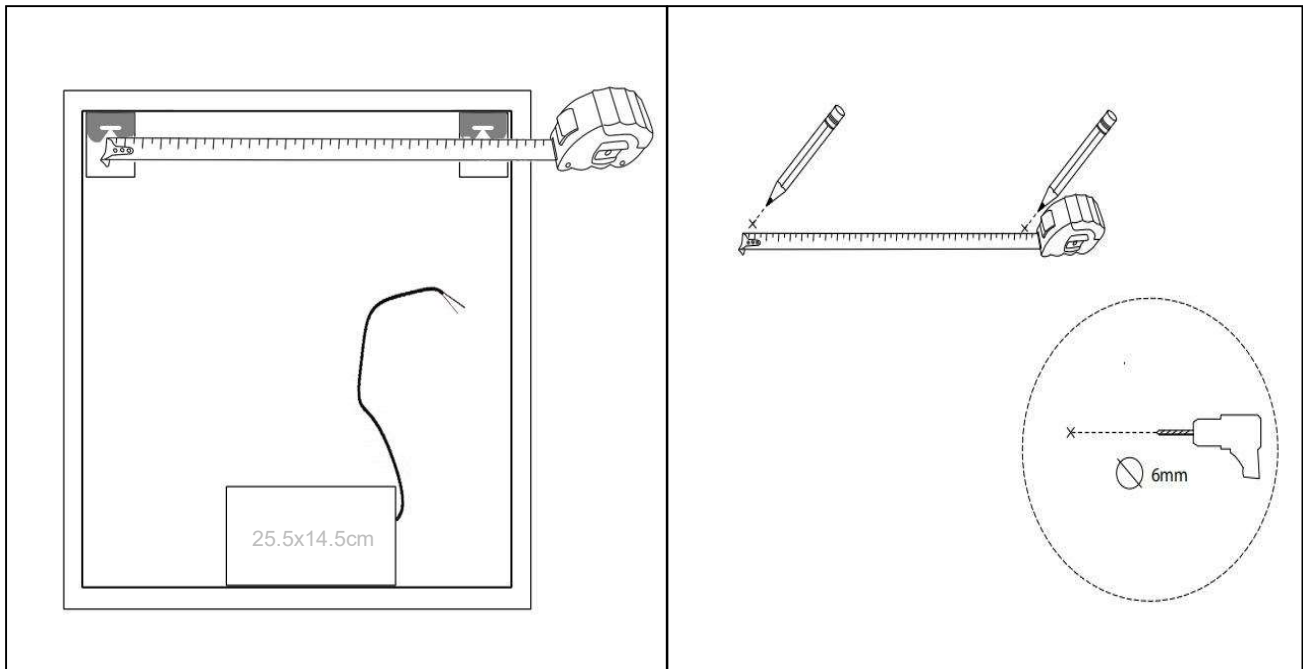
Funktion Tænd/Sluk/Farveændring/Dæmp

## EMBALLAGE

Yderkasse størrelse 166x7x86 cm  
Yderkasse Vægt G.W.:19.7 KGS/N.W.:16.8 KGS



## Advarsel! Sluk altid for strømmen under installation og vedligeholdelse!



(1) Tænd / sluk / dæmpning / Farve skift

### ※ LED lys indstilling

1. Berør knappen "Tænd / sluk / dæmpning / Farve skift" (3) for at tænde lysdioden.
2. Tryk på og hold knappen "Tænd / sluk / dæmpning / Farve skift" (3) nede for at skifte farve.
3. Tryk igen og hold knappen "Tænd / sluk / dæmpning / Farve skift" (3) for at ændre lysstyrken.