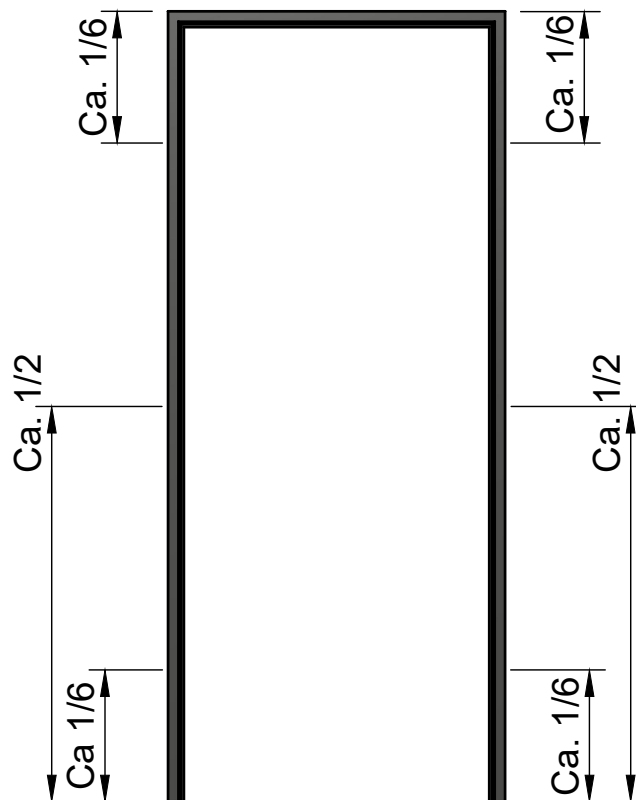
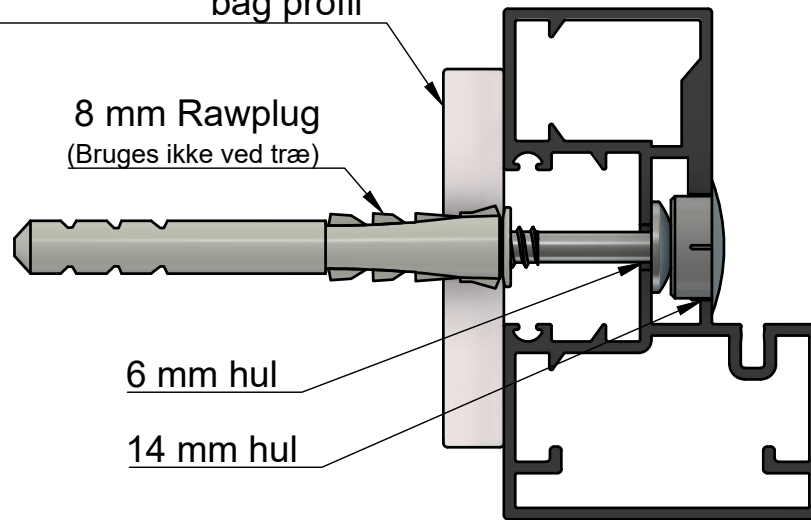


Nødvendig opklodsning
bag profil



Hulplacering i karm

DK Tegning er set UDEFRA, og alle mål SKAL kontrolleres af kunden

EN Drawing is seen from the OUTSIDE, and all measurements MUST be checked by the customer

SE Ritning ses UTFRÅN, och alla mått MÅSTE kontrolleras av kunden

NO Tegning ses UTFENFRA, og alle mål SKAL kontrolleres av kunde

Drawing : 8516750821 Skruesæt til Aluminium Dørkarm incl. propper Title: Montagevedledning på Dansk

Tegnet : 20-06-2024 Paper : A4 Scale: 1:2 Sheet: 1/5

Draw : Jens Hansen in Fusion 360

INTERGLAS®

INTER
GLAS