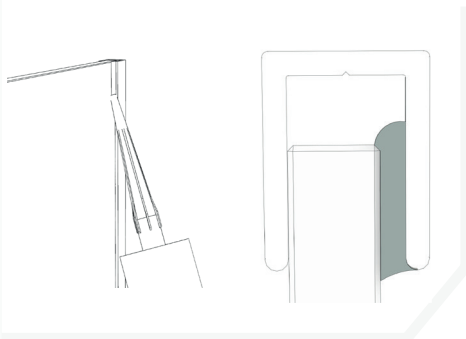


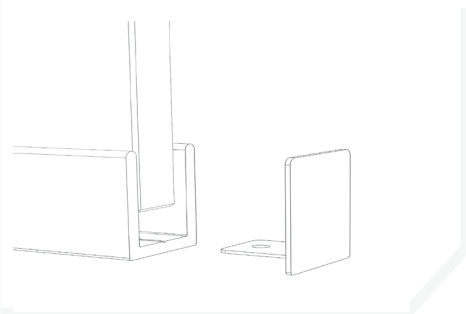
11

**Fyld hulrummet ud med silikone,**  
Husk at fylde silikone hele vejen ned i  
profilen, da man kan se silikonen igennem  
glasset.



12

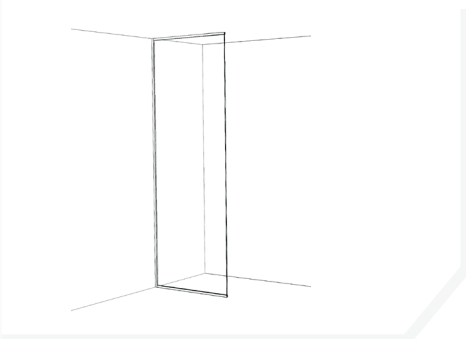
**Hvis du har købt endekapper,**  
kan den nu monteres.



13

**Lad silikonen tørre natten over.**

Anvend først bruseren  
dagen efter montage.



**INTER  
GLAS**

**Adresse:**  
Interglas ApS  
Kornmarksvej 10  
2605 Brøndby  
Danmark  
**CVR:** DK 34468893  
**Åbningstider:** 7.00 - 16.00  
**Email:** interglas@interglas.dk

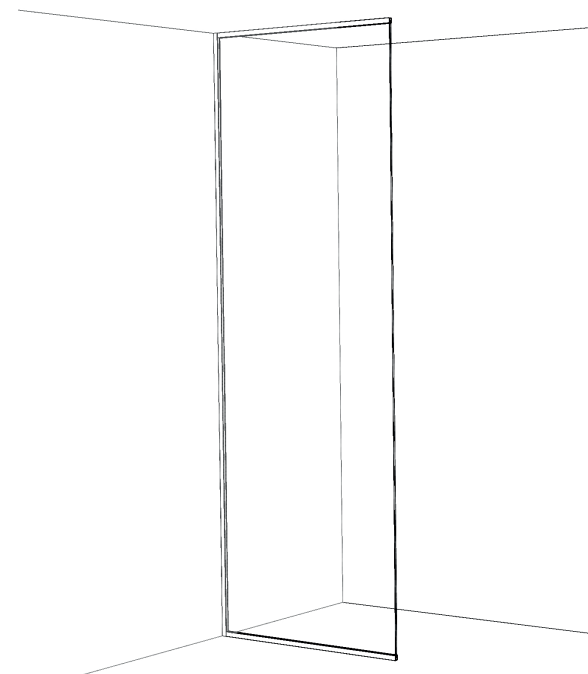


VEJLSHW06DK

**INTER  
GLAS**

## Monterings- vejledning til: **Brusevæg til loft**

(SHW - 06)



Kære kunde

Vi håber, at du bliver tilfreds med dit Interglas produkt.  
For at undgå ødelagt glas eller personlig skade anbefaler vi,  
at du læser denne vejledning grundigt igennem



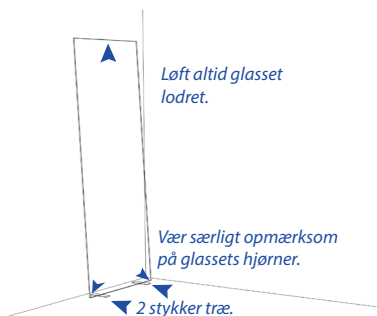
## 1 Før du går igang, er det vigtigt med den rette påklædning.

- Handsker til glas
- Sikkerhedssko
- Lange ærmer
- Brilller
- Lange bukser



## 2 Håndtér glasset med stor forsigtighed.

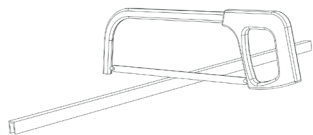
Brug evt. sugekop. Løft altid glasset lodret. Placér altid glasset på 2 stykker træ eller andet blødt materiale. Stil aldrig glasset direkte på fliser, beton eller metal. Dæk evt. af med tæpper eller pap. Pas særligt på hjørner og kanter. Hærdet glas er meget følsomt på hjørner og kanter. Glasset kan gå itu, hvis det støder mod noget.



## 3 Markér de korrekte højde og bredde mål på den/de medfølgende u-profil /-er.

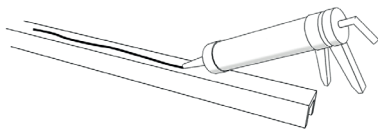
Det er de samme mm mål, som du har bestilt din brusevæg i. Skær herefter profilerne til med en nedstryger eller elektrisk afkotersav.

INTERGLAS anbefaler vinkelrette snit.



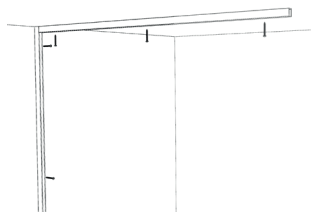
## 4 Læg et tyndt lag silikone langs bagsiden af den lodrette profil.

Så sikrer du, at der ikke løber vand ind bagved profilen. Brug evt. malertape rundt om der hvor profilen skal placeres.



## 5 Skru profilen op på væg og loft med plugs og skruer,

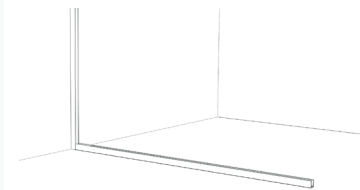
Som er egnet til væggen og loftets materiale.



## 6 Lim bundprofilen til gulvet med silikone.

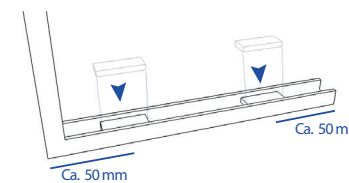
Lad det tørre i mindst 4 timer.

Bemærk: Hvis du har gulvvarme eller en membran under fliserne, så må du ikke skrue profilet fast med skruer.



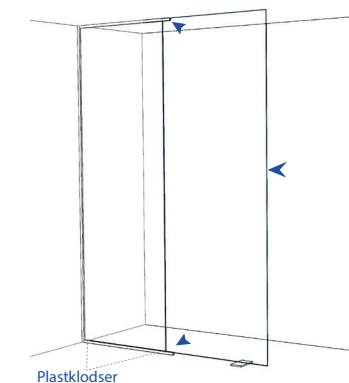
## 7 Placér 2 glasklare plastklodser

50 mm inde fra begge sider af U-profilen, således, at glasset hviler på en blød klods, og ikke direkte på metallet. Hvis dit gulv ikke er i water, så justér med flere klodser oven på hinanden, indtil glassetsbund bliver vandret, og forkanten derfor bliver lodret.



## 8 Placér forsigtigt glasset i u-profilen

oven på plastklodserne. Hvis du har valgt *Satin*-overflade, så skal du vende den mattede side væk fra bruseren. Hvis du har valgt *NANO*-overflade, så skal du vende den coatede side (Fremgår af klistermærket) ind mod bruseren. Vær helt sikker på, at glasset udelukkende hviler på plastklodserne. (ikke på metal). Glid glasset ind i vægprofilen.



## 10 Skub glasset helt ud i siden af u-profilet

(se billedet). Så der opstår et 2 mm hulrum til fugen.

INTERGLAS anbefaler at fugen laves på indersiden = «Brusersiden»

