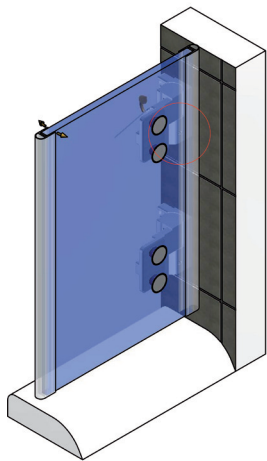
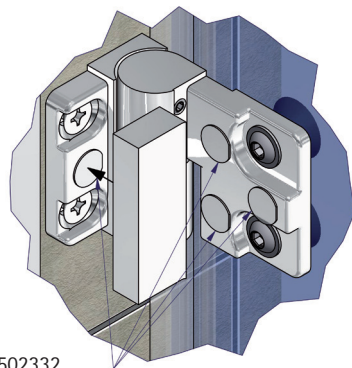
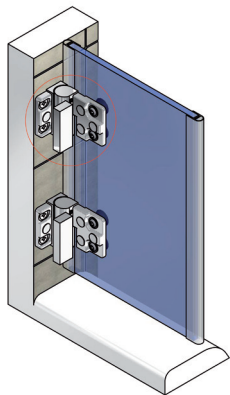


max. 4,7N·m 2 x pr hængsel

Når døren er justeret og alle tætningsprofiler er monteret, kan nul position justeres. Spænd skruerne skiftevis med det angivne moment; efterspænde efter ca. 15 minutter.

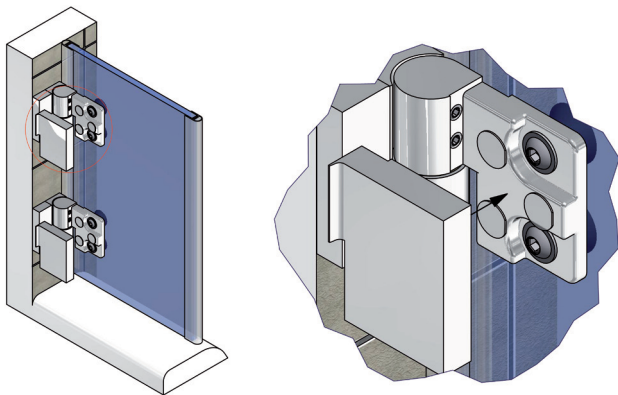
Nødvendigt værktøj: sekskant topnøgle SW2,5mm.





502332,
Dobbeltsidet selvklæbende
tape lille

Beslagene er forsynet med dobbeltklæbende tape til fastsættelse af 8381-2ZN og 8360-1ZN-R dækplader. (art. nr. 502332)



For 8 mm glas med tætningsprofil 8861Ku0-8

